

Elektrische Schalt-und Steueranlagen

Electrical switch plant and control cabinet

Elektrische Schaltanlagen in Standardausführung M-1.1
Elektrische Schaltanlagen in Sonderausführung M-1.1
Electrical switch plant standard version
Electrical switch plant special version

Elektronische Komponenten M-2.1
Electrical components



Elektrische Schalt- und Steueranlagen

Elektrische Schaltanlagen in Standardausführung

Elektrische Schaltanlagen in Sonderausführung

- Für öffentliche Anlagen besonders geeignet
- Mit allen erforderlichen Schutz- und Sicherheitseinrichtungen
- Anschlußfertig verdrahtet

Electrical switch plant and control cabinet

Electrical switch plant standard version

Electrical switch plant special version

- Especially for public fountain installations
- Complies with all necessary safety and security precautions
- Wired and ready for installation

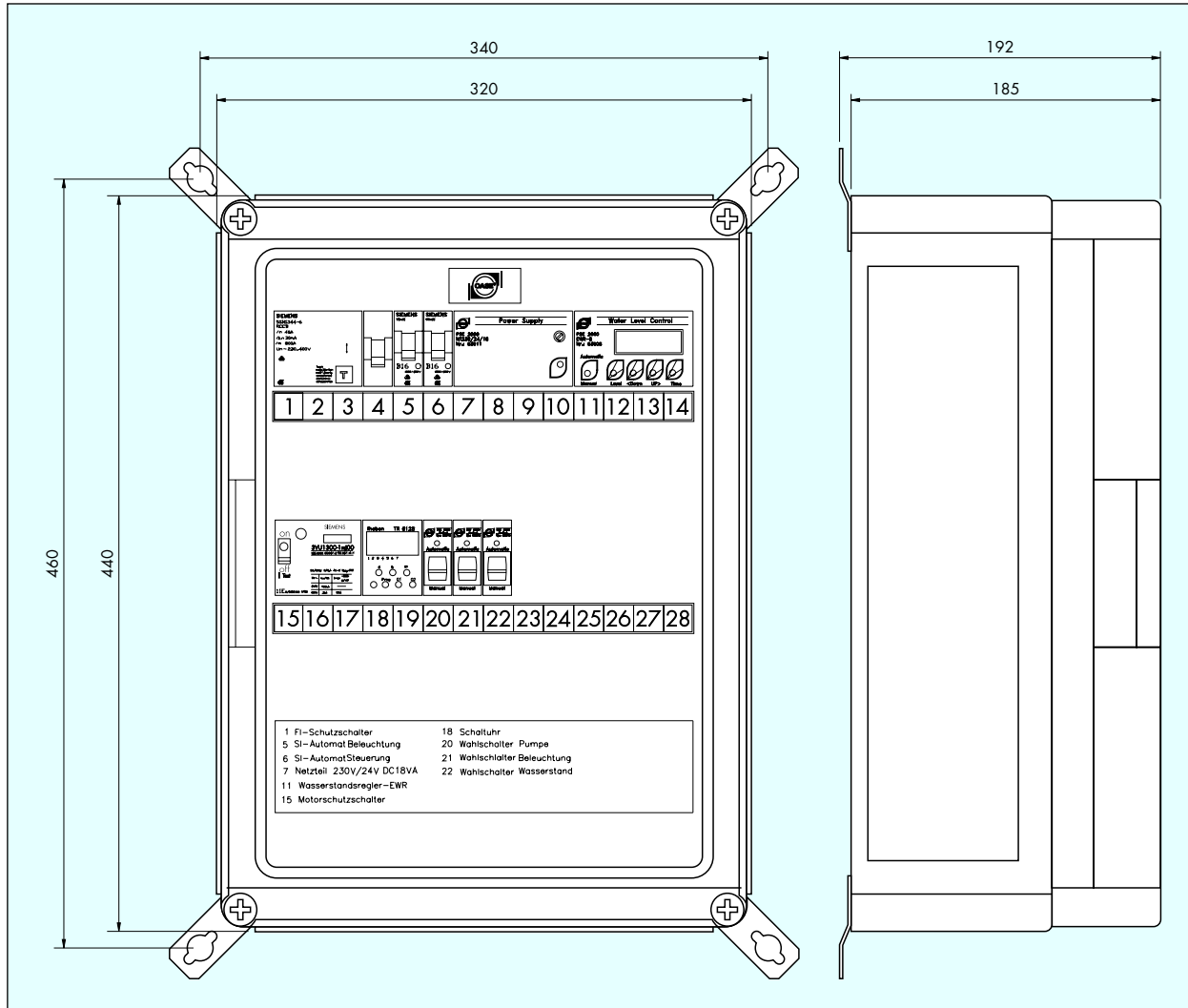


Elektrische Schalt- und Steueranlagen

Elektrische Schaltanlagen in
Standardausführung
Elektrische Schaltanlagen in
Sonderausführung

Electrical switch plant and control cabinet

Electrical switch plant standard version
Electrical switch plant special version



Elektrische Schalt- und Steueranlagen

Elektrische Schaltanlagen in Standardausführung
Elektrische Schaltanlagen in Sonderausführung

OASE-Schaltanlagen sind das Schalt- und Steuerzentrum einer Springbrunnen- oder Fontänenanlage. Gefertigt nach dem neuesten Stand der Technik, entsprechen sie in allen Punkten den VDE-Vorschriften. Sie sind mit allen erforderlichen Schutz- und Sicherheitseinrichtungen ausgestattet. Ein Fehlerstrom-Schutzschalter schaltet bei einem Nennfehlerstrom größer 30 mA augenblicklich die Anlage ab, so daß für Mensch und Tier immer die volle Sicherheit gewährleistet ist.

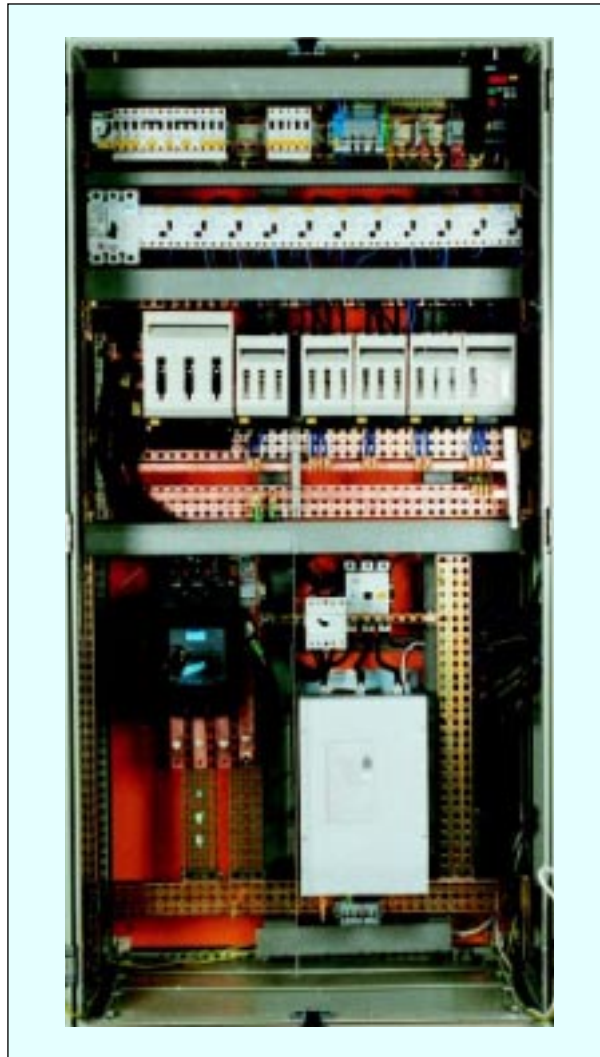
Moderne Manuell-O-Automatik-Schalter in Verbindung mit 2-Kanal-Schaltuhren gestatten die automatische Einschaltung von Pumpe, Beleuchtung und Wasserstandskontrolle. Die Schalterstellung "Manuell" ermöglicht die direkte Einschaltung der Komponenten zu Kontrollzwecken.

Sicherungsautomaten schützen die einzelnen Komponenten bei Überlastung und Kurzschluß. Spezielle Motorschutzschalter mit 2-Phasen-Schutz schützen den Motor bei Überlast und 2-Phasenlauf.

Aus einem Standard-Programm können für viele Anwendungsfälle entsprechende Schaltanlagen ausgewählt werden. Darüber hinaus fertigt die Firma OASE-PUMPEN alle erdenklichen Sonderschaltanlagen mit Zusatzeinrichtungen nach Kundenwünschen.

Electrical switch plant and control cabinet

*Electrical switch plant standard version
Electrical switch plant special version*



OASE-control cabinets are the switching and control centres of fountain or jet installations. Manufactured according to the latest technical standards and in accordance with all necessary safety and security precautions they comply fully with VDE regulations. A residual circuit breaker instantly switches off the unit should a current load exceed 30 mA, guaranteeing safety for man and animal.

A manual -O-automatic switch in combination with a 2-channel-timer allows the automatic switching on of pump, lighting and water level control. With the switching position on "manual" the individual direct switching on of all components for control purposes is possible.

Automatic circuit breakers protect the components from overload and short circuit. Special motor protection switches with 2-phase-protection protect the motor in case of overload and 2-phase operation.

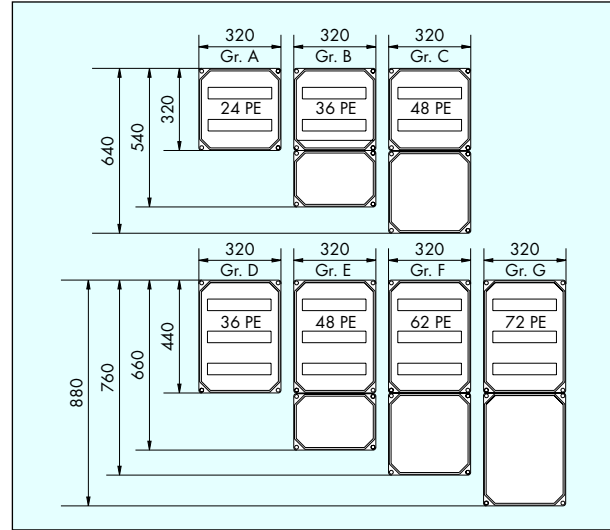
Corresponding switch plants for various applications can be chosen from a standard program. Furthermore OASE-PUMPEN will manufacture whichever individual switch plants with additional installations according to the clients request.

Elektrische Schalt- und Steueranlagen

Elektrische Schaltanlagen in Standardausführung
 Elektrische Schaltanlagen in Sonderausführung

Electrical switch plant and control cabinet

Electrical switch plant standard version
 Electrical switch plant special version



OASE-Standard-Schaltanlagen / OASE Standard switch plants																
Typenbezeichnung / Type	EL 100 W	EL 101 W	EL 110 W	EL 111 W	EL 100 D	EL 101 D	EL 110 D	EL 120 D	EL 130 D	EL 130 D-P	EL 111 D	EL 100 YD	EL 101 YD	EL 110 YD	EL 111 YD	
Gehäusegröße / enclosure size	A	D	A	D	A	D	D	D	E	E	D	E	E	E	E	
Schutzart / protection system	IP 55	IP 55	IP 55	IP 55	IP 55	IP 55	IP 55	IP 55	IP 55	IP 55	IP 55	IP 55	IP 55	IP 55	IP 55	
Eingangsspannung (V)(AC) 50/60 Hz	1x230	1x230	1x230	1x230	3x400	3x400	3x400	3x400	3x400	3x400	3x400	3x400	3x400	3x400	3x400	
Input voltage (V)(AC) 50/60 Hz																
Fehlerstromschutzschalter (A)(A)	25 / 0,03	25 / 0,03	25 / 0,03	25 / 0,03	25 / 0,03	25 / 0,03	25 / 0,03	40 / 0,03	40 / 0,03	40 / 0,03	40 / 0,03	40 / 0,03	40 / 0,03	40 / 0,03	40 / 0,03	
Residual circuit breaker																
Schaltuhr, Anzahl der Programme / Timer, no. of channels	2	2	2	2	2	2	2	2	2	2	2	2	2	2	2	
Ausgangsspannung Pumpen (V)(AC) 50/60 Hz	1x230	1x230	1x230	1x230	3x400	3x400	3x400	3x400	3x400	3x400	3x400	3x400	3x400	3x400	3x400	
Output voltage (V)(AC) 50/60 Hz																
Ausgangsleistung Pumpe/n (kW) / Output load pump	1 x 0,55	1 x 0,55	1 x 0,55	1 x 0,55	1 x 4,0	1 x 4,0	1 x 4,0	1 x 4,0	1 x 4,0	1 x 4,0	1 x 4,0	1 x 11,0	1 x 11,0	1 x 11,0	1 x 11,0	
Art des Motoranlaufes	direkt	direkt	direkt	direkt	direkt	direkt	direkt	direkt	direkt	direkt	direkt	YD	YD	YD	YD	
Type of motor start	d.o.l.	d.o.l.	d.o.l.	d.o.l.	d.o.l.	d.o.l.	d.o.l.	d.o.l.	d.o.l.	d.o.l.	d.o.l.					
Motor-Schutzschalter	nein	nein	nein	nein	ja	ja	ja	ja	ja	ja	ja	ja	ja	ja	ja	
Motor protection	no	no	no	no	yes	yes	yes	yes	yes	yes	yes	yes	yes	yes	yes	
Motor-Nennstrom					n. Vorgabe	n. Vorgabe	n. Vorgabe	n. Vorgabe	n. Vorgabe	n. Vorgabe	n. Vorgabe	n. Vorgabe	n. Vorgabe	n. Vorgabe	n. Vorgabe	
Motor current					to indicate	to indicate	to indicate	to indicate	to indicate	to indicate	to indicate	to indicate	to indicate	to indicate	to indicate	
Ausgangsspannung Beleuchtung (V)(DC) 50/60 Hz	keine	keine	1x230	1x230	keine	keine	1x230	1x230	1x230	1x230	1x230	keine	keine	1x230	1x230	
Output voltage illumination (V)(DC) 50/60 Hz	none	none	1 x 230	1 x 230	none	none	1 x 230	1 x 230	1 x 230	1 x 230	1 x 230	none	none	1 x 230	1 x 230	
Ausgangsleistung Beleuchtung (kW)	keine	keine	1 x 0,30	1 x 0,30	keine	keine	1 x 2,30	2 x 2,30	3 x 2,30	3 x 2,30	1 x 2,30	keine	keine	1 x 2,30	1 x 2,30	
Output load	none	none	1 x 0,30	1 x 0,30	none	none	1 x 2,30	2 x 2,30	3 x 2,30	3 x 2,30	1 x 2,30	none	none	1 x 2,30	1 x 2,30	
Ausgangsspannung Wasserstandsregler (V)(AC)	keine	24	keine	24	keine	24	keine	keine	keine	keine	24	keine	24	keine	24	
Output voltage water level control (V)(AC)	none	none	none	none	none	none	none	none	none	none	24	none	24	none	24	
Ausgangsleistung Wasserstandsregler (W)	keine	1 x 15	keine	1 x 15	keine	1 x 15	keine	keine	keine	keine	1 x 15	keine	1 x 15	keine	1 x 15	
Output load water level control	none	none	none	none	none	none	none	none	none	none	1 x 15	none	1 x 15	none	1 x 15	
Anzahl M-0-A-Schalter / No. of M-0-A switches	1	2	2	3	1	2	2	3	4	4	3	1	2	2	3	
Anzahl Leuchtmelder / No. of indicator lights	1	2	2	3	1	2	2	3	4	4	3	1	2	2	3	
Gewicht kg / weight kg	6	6.2	6.2	6.8	6.2	6.4	6.6	6.6	6.8	6.8	7.2	7	7.2	7.2	7.5	
Art.-Nr. / Art.-No.	853-550	853-551	853-552	853-553	853-560	853-561	853-562	853-564	853-565	853-566	853-563	853-580	853-581	853-582	853-583	
Id.-Nr. / Id.-No.	51341	51342	51343	51344	51345	51346	51347	51915	51916	51917	51348	51353	51354	51355	51356	

Elektrische Schalt- und Steueranlagen

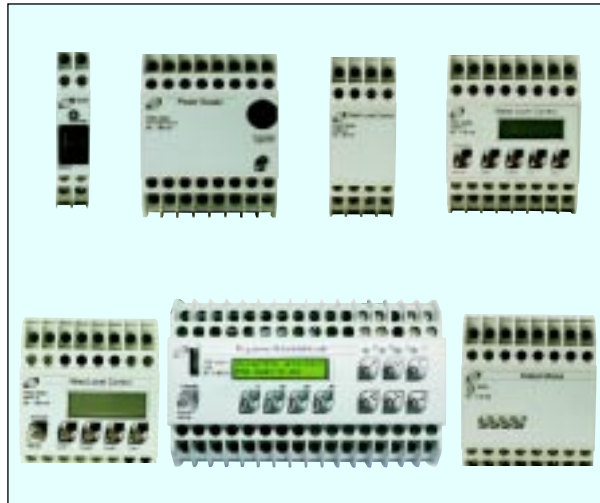
Elektronische Komponenten

Electrical switch plant and control cabinet

Electrical components

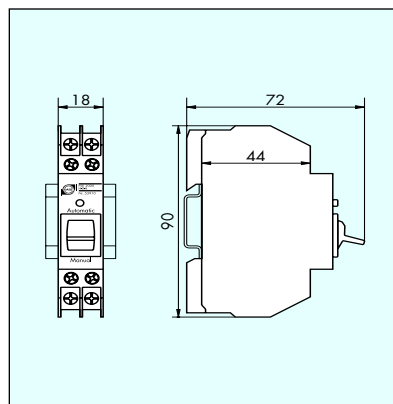
- **Speziell für OASE entwickelt**
- **Für den versierten Elektro-Schaltanlagenbauer**
- **Mit ausführlicher Dokumentation**

Von der Firma OASE wurden elektrische Zusatzaggregate entwickelt, die auf die speziellen Belange der Springbrunnentechnik zugeschnitten sind und in der Form bisher nicht auf dem Markt zu erhalten waren. Diese Komponenten sollen vor allem versierten Anlagenbauern zur Verfügung gestellt werden. Es handelt sich um folgende Einzelteile:



- *Especially developed for OASE*
- *For the experienced expert in electrical switch plants*
- *With complete manual*

The company OASE developed additional sets for the special requirements in fountain technology, so far unavailable on the market. These components are designed for the experienced installation expert. The following parts are available:



OASE-Betriebsartenwahlschalter PSE 2000 M-O-A
 Umschalter für die Funktionen "Manuell-Aus-Automatik".
OASE change over switch for method of operation PSE 2000 M-O-A.
Change over switch for the "manual-off-automatic" function.

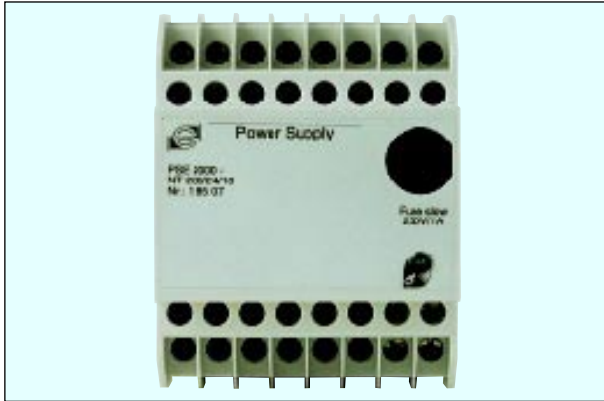
Gehäuse/casing:Kunststoff/plastic
 Schutzart/protection system:IP 20
 Spannung/voltage: 230 Volt/AC
 Schalter/switches: 1 Stück/piece
 Leuchtmelder/indicator lights: 1 Stück/pieces
 Gewicht/weight:0,10 kg
Art.-Nr./Art.-No.: 853-707
Id.-Nr./Id.-No.: 53910

Elektrische Schalt- und Steueranlagen

Elektronische Komponenten

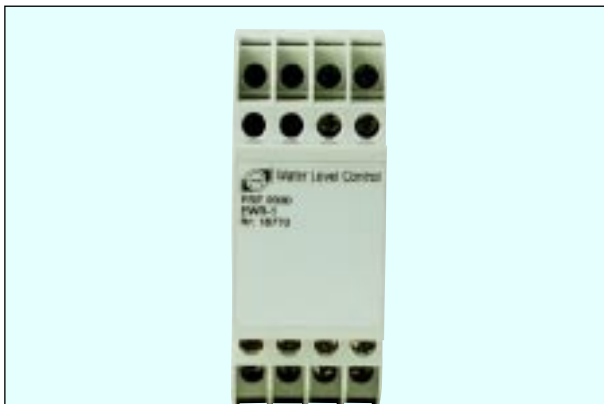
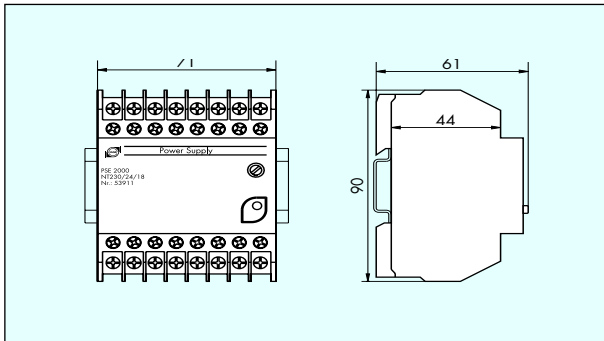
Electrical switch plant and control cabinet

Electrical components



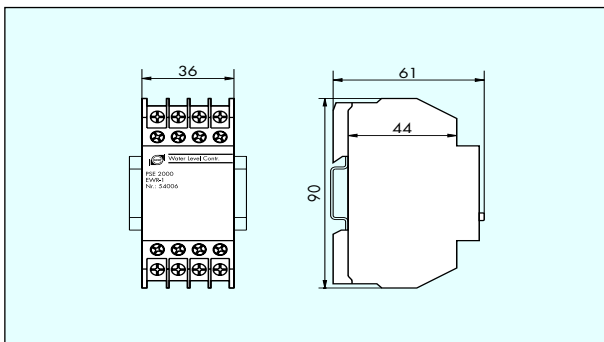
OASE-Netzteil PSE 2000 NT 24/18
 Netzteil 230/24 Volt/18VA für die Stromversorgung der nachfolgenden Komponenten.
*OASE power supply PSE 2000 NT 24/18
 Power supply 230/24 Volt/18VA for the electrical supply of the following components.*

Gehäuse/casing:Kunststoff/plastic
 Schutzart/protection system:IP 20
 Eingangs-Spannung/input voltage: 230 Volt/AC
 Ausgangs-Spannung/output voltage: 24 Volt / DC
 Ausgangs-Leistung/output power: 18 Watt
 Leuchtmelder/indicator lights: 1 Stück/pieces
 Gewicht/weight:0,40 kg
Art.-Nr./Art.-No.:853-708
Id.-Nr./Id.-No.: 53911



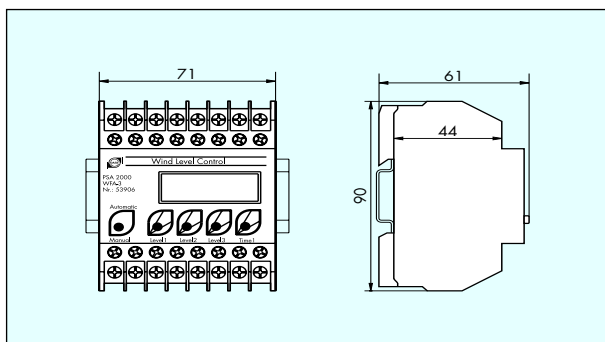
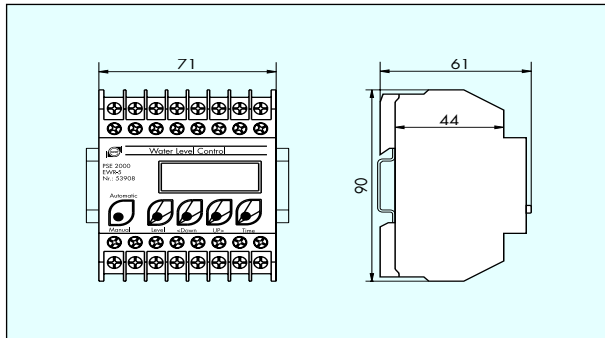
OASE-Wasserstandsregler PSE 2000 EWR/E 1
 Elektronischer Regler für die automatische Frischwasser-nachspeisung mittels Magnetventil und den Wasserstands-Elektroden "Min.", "Max" und "Common".
*OASE water level control unit PSE 2000 EWR/E 1
 electronic control for the automatic freshwater refill with a magnetic valve and the water level electrodes "min.", "Max" and "common".*

Gehäuse/casing:Kunststoff/plastic
 Schutzart/protection system:IP 20
 Spannung/input voltage: 230 Volt/AC
 Magnetventil/solenoid valve: 230 Volt /AC / 5,0 Amp.
 Magnetventil/solenoid valve: 24 Volt DC / 0,5 Amp.
 Pumpe/pump 230 Volt /AC/ 5,0 Amp.
 Schalter/Taster/switches/keys:nein/no
 Leuchtmelder/indicator lights: nein/no
 Anschlüsse f. Elektroden/terminal electrodes: 3 Stück/pieces
 Trockenlaufschutz/dry running protection:nein/no
 Alarmüberwachung/alarm possible: nein/no
 Kontrolle zweier Wasserbecken..... nein
 Control of two water basins:no
 Gewicht/weight:0,20 kg
Art.-Nr./Art.-No.:853-705
Id.-Nr./Id.-No.: 53908



Elektrische Schalt- und Steueranlagen

Elektronische Komponenten



Electrical switch plant and control cabinet

Electrical components

OASE-Wasserstandsregler PSE 2000 EWR/E 5
Elektronischer Regler für eine komfortable automatische Frischwassernachspeisung mittels Magnetventil und den Wasserstands-Elektroden "Min.", "Max.", "Trockenlaufschutz", "Alarmüberwachung" und "Common",
OASE water level control unit PSE 2000 EWR/E 5 electronic control for easy automatic freshwater refill with a magnetic valve and the water level electrodes "min.", "max.", "dry running protection", "alarm control system" and "common",

Gehäuse/casing:Kunststoff/plastic
Schutzart/protection system:IP 20
Spannung/input voltage: 230 Volt/ AC
Magnetventil/solenoid valve 230 Volt / AC / 5,0 Amp.
Magnetventil/solenoid valve 24 Volt DC / 0,5 Amp.
Pumpe/pump 230 Volt / AC / 5,0 Amp.
Schalter/Taster/switches/keys: 5 Stück/pieces
Leuchtmelder/indicator lights:nein/no
Anschlüsse f. Elektroden/terminal electrodes: 5 Stück/pieces
Trockenlaufschutz/dry running protection: ja/yes
Alarmüberwachung/ alarm possible: ja/yes
Kontrolle zweier Wasserbecken ja
Control of two water basins: yes
Gewicht/weight 0,30 kg
Art.-Nr./Art.-No.:**853-706**
Id.-Nr./Id.-No.: **53909**

OASE-Windabhängige Fontänenabschaltung PSE 2000 WFA 3
Elektronischer Baustein zur 3-stufigen windabhängigen Abschaltung der Fontänenpumpen in Verbindung mit einem Windanemometer.
OASE wind level control PSE 2000 WFA 3 electronic component to switch off the fountain pumps in three steps according to the wind level, combined with a wind anemometer.

Gehäuse/casing:Kunststoff/plastic
Schutzart/protection system: IP 20
Spannung/voltage: 24 Volt DC
Potentialfreie Kontakte/potential-free contact: 4 Stück/pieces
Schaltspannung/rated voltage: 230 Volt AC
Schalteleistung/operational current: 5 A AC/DC
Schalter/Taster/switches/keys: 5 Stück/pieces
Leuchtmelder/indicator lights:nein/no
Gewicht/weight 0,30 kg
Art.-Nr./Art.-No.:**853-703**
Id.-Nr./Id.-No.: **53906**

Elektrische Schalt- und Steueranlagen

Elektronische Komponenten

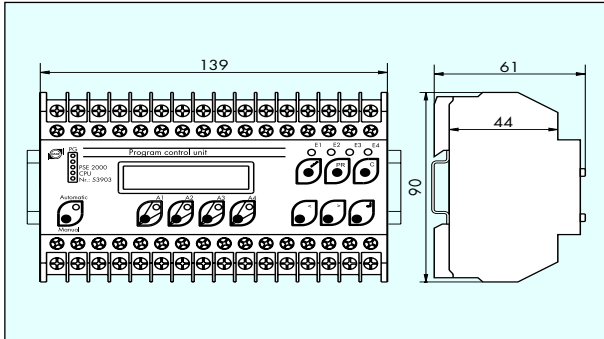
Electrical switch plant and control cabinet

Electrical components



OASE-Freiprogrammierbare Steuerung PSE 2000 CPU
Elektronischer Baustein zum Aufbau einer freiprogrammierbaren Steuerung mittels OASE-Netzteil PSE 2000 NT 24/18 und OASE-Outputmodul PSE 2000 A/4R
OASE freely programmable control system PSE 2000 CPU electronic component to establish a freely programmable control system with the OASE power supply PSE 2000 NT 24/18 and the OASE output module PSE 2000 A/4R

Gehäuse/casing:Kunststoff/plastic
Schutzart/protection system:IP 20
Eingangsspannung/input voltage: 24 Volt AC
Gewicht/weight:0,40 kg
Art.-Nr./Art.-No.: 853-700
Id.-Nr./Id.-No.: 539903



OASE-Outputmodul PSE 2000 A/4R
Elektronischer Baustein zum Aufbau einer freiprogrammierbaren Steuerung mittels OASE-Netzteil PSE 2000 NT 24/18 und OASE-Freiprogrammierbare Steuerung PSE 2000 CPU
OASE Output module PSE 2000 A/4R electronic component to establish a freely programmable control system with the OASE power supply PSE 2000 NT 24/18 and the OASE freely programmable control system PSE 2000 CPU

Gehäuse/casing:Kunststoff/plastic
Schutzart/protection system:IP 20
Spannung/input voltage: 24 Volt DC
Potentialfreie Kontakte/potential-free contact: 4 Stück/pieces
Schaltspannung/rated voltage: 230 Volt AC
Schaltstrom/output current: 5 A AC
Schalter/Taster/switches/keys: 4 Stück/pieces
Leuchtmelder/indicator lights: nein/no
Gewicht/weight:0,25 kg
Art.-Nr./Art.-No.: 853-701
Id.-Nr./Id.-No.: 53904

